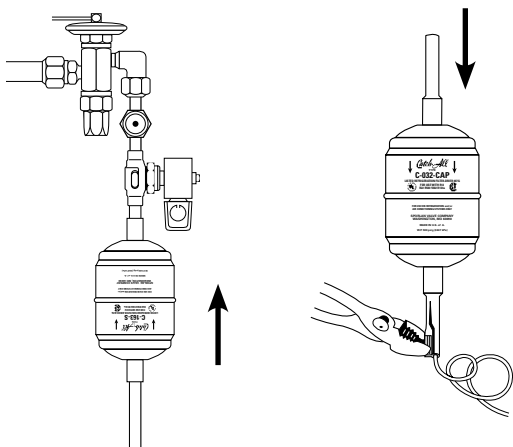


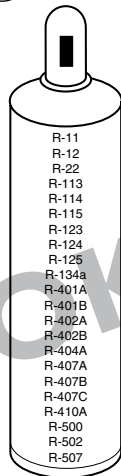
1



LOCATION IN THE SYSTEM
LOCALIZACION EN EL SISTEMA
LAGE IM SYSTEM
EMPLACEMENT DANS LE CIRCUIT
POSIZIONE NEL SISTEMA
LOCALIZAÇÃO NO SISTEMA

システム内での位置
 在系统内的位置
 المكان في الجهاز

2



COMPATIBLE
COMPATIBLE
KOMPATIBEL
COMPATIBLE
COMPATIBILE
COMPATÍVEL

適合性
 相容
 متوافق

3



INSTALL IN ANY POSITION
INSTALE EN CUALQUIER POSICION
IN BELIEBIGER POSITION INSTALLIEREN
INSTALLER DANS TOUTES LES POSITIONS
INSTALLARE IN QUALUNQUE POSIZIONE
INSTALE EM QUALQUER POSIÇÃO

どんな向きでも取り付け可能
 可以任何方式安装
 ركب في أي وضع

4



FLOW DIRECTION
DIRECCION DEL FLUJO
FLIEBRICHTUNG
SENS DE L'ÉCOULEMENT
DIREZIONE DEL FLUSSO
DIREÇÃO DO FLUXO

流れの方向
 流動方向
 اتجاه الدفق

5



SEAL REMOVAL
REMOCION DEL SELLO
ENTFERNEN DER VERSCHLUSSKAPPE
RETRAIT DU SCEAU
RIMOZIONE DEL SIGILLO
REMOÇÃO DA VEDAÇÃO

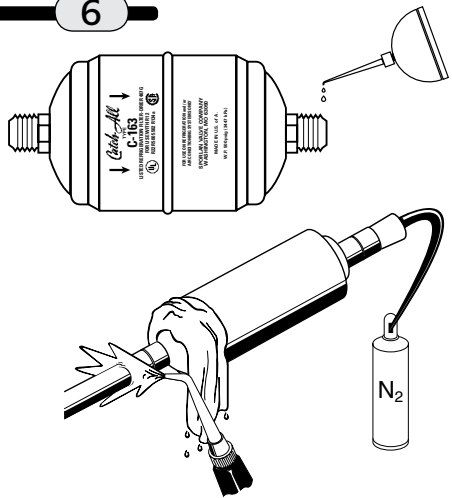
シールの除去
 拆除封口
 نزع السدادة

FOR USE ON AIR CONDITIONING and REFRIGERATION SYSTEMS ONLY • PARA USO SOLO EN SISTEMAS DE AIRE ACONDICIONADO Y REFRIGERACION

NUR FUER KLIMAANLAGEN UND KÄLTETECHNISCHE SYSTEME VERWENDEN • À UTILISER SEULEMENT POUR LES SYSTÈMES FRIGORIFIQUES ET DE CLIMATISATION • DA UTILIZZARE ESCLUSIVAMENTE IN IMPIANTI D'ARIA CONDIZIONATA e DI REFRIGERAZIONE

PARA USO SOMENTE EM SISTEMAS DE CONDICIONAMENTO DE AR e REFRIGERAÇÃO • 冷房および冷凍用にだけ使うこと • 仅限空调及冷藏系统使用 • للاستعمال على أجهزة تكييف الهواء والتبريد فقط

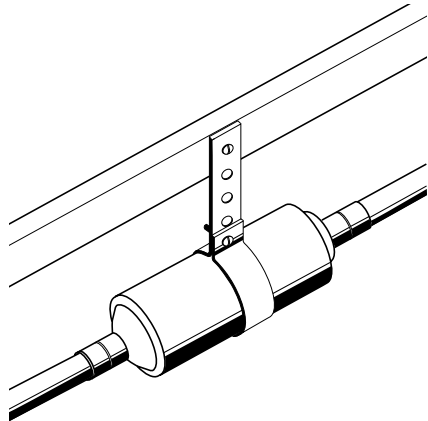
6



INSTALLATION
 INSTALACION
 INSTALLATION
 INSTALLATION
 INSTALLAZIONE
 INSTALAÇÃO

取付け
 安装
 التركيب

7



SUPPORT WITH BRACKET
 SOPORTE CON ABRAZADERA
 MIT HALTERUNG BEFESTIGEN
 SOUTIEN AVEC SUPPORT
 UTILIZZARE UN SOSTEGNO DI SUPPORTO
 SUPORTE COM BRAÇADEIRA

ブラケットで支える
 以托架支撐
 الدعم بكتيفة

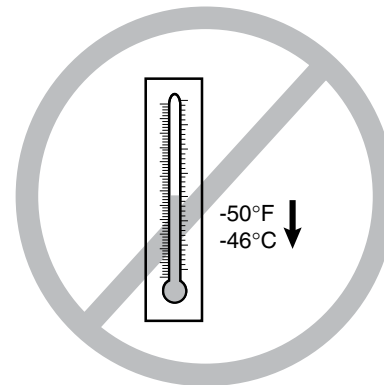
8



DO NOT DROP
 NO DEJE CAER
 NICHT FALLEN LASSEN
 EVITER TOUT CHOC
 NON LASCIAI CADERE
 NÃO DERRUBE

落とさないこと
 謹防摔壞
 لا تسقط

9



MINIMUM TEMPERATURE -50°F/-46°C
 TEMPERATURA MINIMA DE -50°F/-46°C
 MINDESTTEMPERATUR -50°F/-46°C
 TEMPÉRATURE MINIMALE DE -50°F/-46°C
 TEMPERATURA MÍNIMA DE -50°F/-46°C
 最低温度-46°C (-50°F)

最低環境溫度
 درجة الحرارة الدنيا: -50°ف/-46°م

SPORLAN
 TV



Catch-All®

Filter-Drier Installation
 Instalación del filtro secador
 Installation des Filtertrockners
 Installazione filtro asciugatrice
 Instalação do filtro-secador

(キャッチ・オール (Catch-All))
 フィルター・ドライヤー (濾過乾燥器) の取付け

過濾-干燥器的安裝
 تركيب المرشح-المجفف

Parker

SPORLAN
 TV

Sporlan Division, Parker Hannifin Corporation
 206 Lange Drive, Washington, Missouri 63090 USA

SD-212 / 22011
 © 2011 Parker Hannifin Corporation